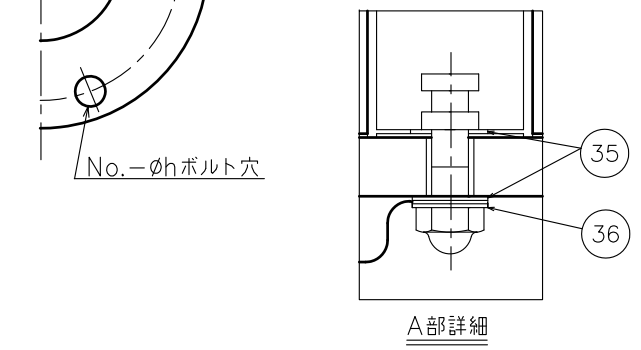
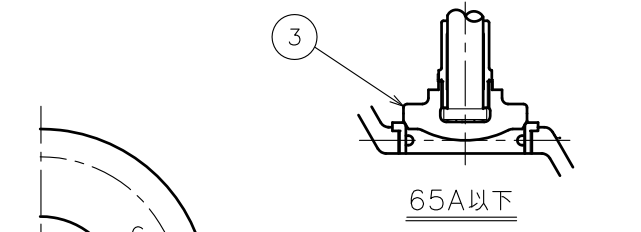
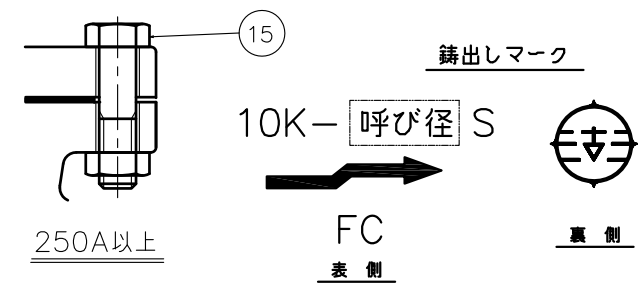
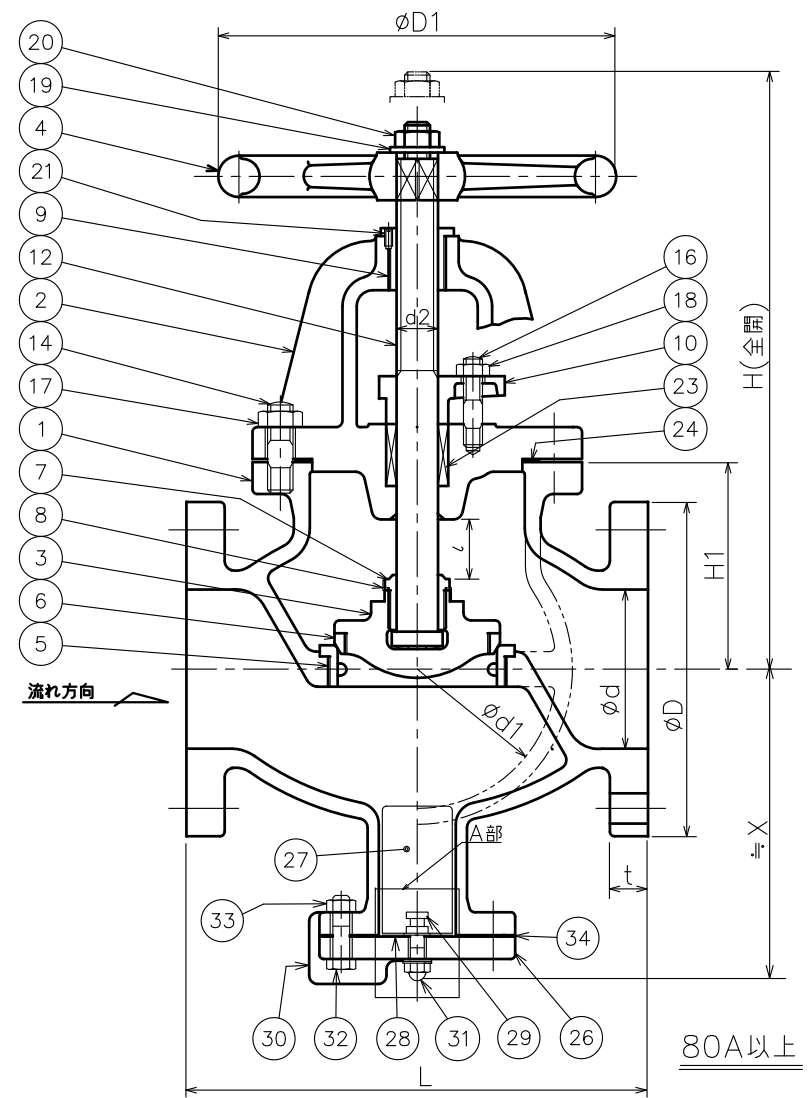


符号	改訂理由	日付	担当	承認
①				
②				
③				



36	座金	SS 400	—	
35	ゴムシート	NBR	—	
34	ガスケット	V/#6500	1	ノンアスベスト
33	六角ナット	SS 400	—	
32	六角ボルト	SS 400	—	
31	袋ナット	SS 400	—	
30	わたり線		1	JIS C3307 8 mm ²
29	埋込ボルト	SS 400	—	
28	絶縁シート	ビニール	1	
27	陽極	亜鉛	1	
26	底ふた	FC 200	1	
24	ガスケット	V/#6500	1	ノンアスベスト
23	パッキン	V/#N133+V/#6500 V/#N133	1s 1s	ノンアスベスト 250A以上 ノンアスベスト 200A以下
21	止めねじ	SCM435	1	
20	六角ナット	SS 400	1	
19	座金	SS 400	1	
18	六角ナット	SS 400	2	
17	六角ナット	SS 400	—	
16	植込ボルト	SS 400	2	
15	六角ボルト	SS 400	—	250A以上
14	植込ボルト	SS 400	—	200A以下
12	弁棒	C3771BD		
10	パッキン押え	FCD450-10	1	
9	ねじはめ輪	CAC 406	1	
8	回り止め	C2600PA	1	
7	弁押え	CAC 406	1	
6	弁体付弁座	CAC 406		80A以上
5	弁箱付弁座	CAC 406	1	
4	ハンドル車	FC 200	1	
3	弁体	CAC 406 FC 200	1	65A以下 80A以上
2	ふた	FC 200	1	
1	弁箱	FC 200	1	

符号	名称	材料	個数	備考
----	----	----	----	----

部品明細表

整理番号	形式	JW-1-EP		
尺目	14.3.14	製作	フランジ形 鑄鉄	
日付	承認	検図	製図	10K
金	李	上	EP玉形弁	
山	島	番	G0-0258	

呼び径	フランジ							弁箱			リフト				陽極				質量 (kgf)	個数	
	d	L	D	C	No.	h	ボルトの呼び径	t	d1	H1	d2	ℓ	D1	H	X	型式	Tx φD	質量 (kg)			発生電流 (A)
50	50	200	155	120	4	19	M16	20	110	80	TW20	19	180	284	185	R-07	100×30	0.5	0.070	22	
65	65	220	175	140	4	19	M16	22	120	100	TW20	26	200	303	190	R-07	100×30	0.5	0.070	30	
80	80	240	185	150	8	19	M16	22	150	115	TW24	30	224	337	205	R-07	100×30	0.5	0.070	37	
100	100	290	210	175	8	19	M16	24	175	130	TW26	34	250	379	220	R-09	100×50	1.4	0.114	55	
125	125	360	250	210	8	23	M20	24	220	150	TW28	42	280	424	245	R-1	100×75	3.2	0.162	80	
150	150	410	280	240	8	23	M20	26	260	170	TW32	55	315	492	248	R-2	80×100	4.5	0.222	103	
200	200	500	330	290	12	23	M20	26	330	220	TW38	70	400	596	270	R-4	55×150	7.0	0.326	180	
250	250	620	400	355	12	25	M22	30	320	250	TW46	96	450	710	316	R-5	45×200	10.2	0.452	300	
300	300	700	445	400	16	25	M22	32	485	305	TW52	117	500	883	355	R-6	35×250	12.4	0.567	460	